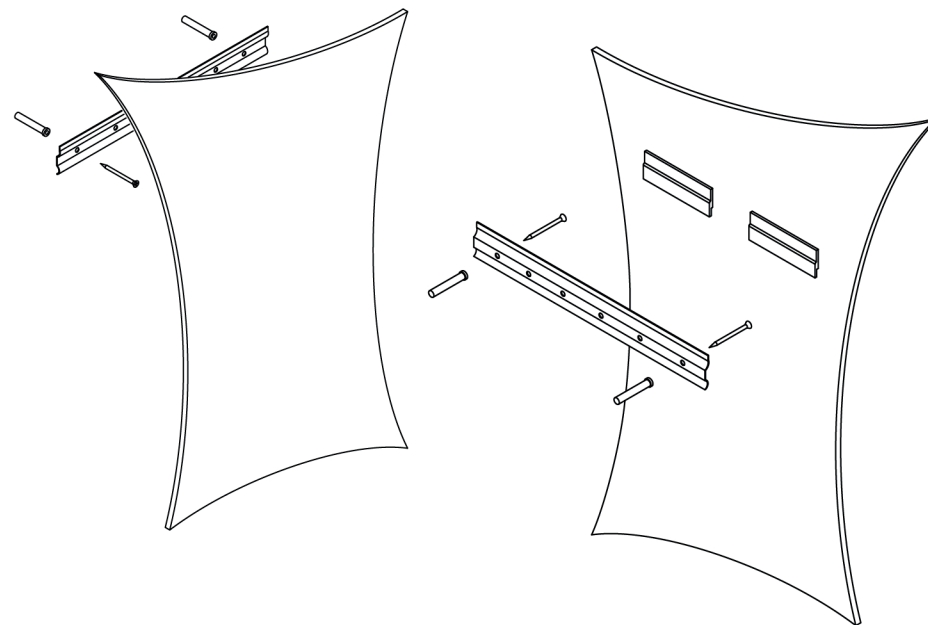
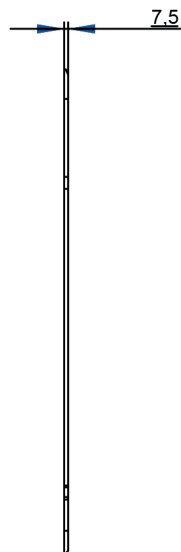
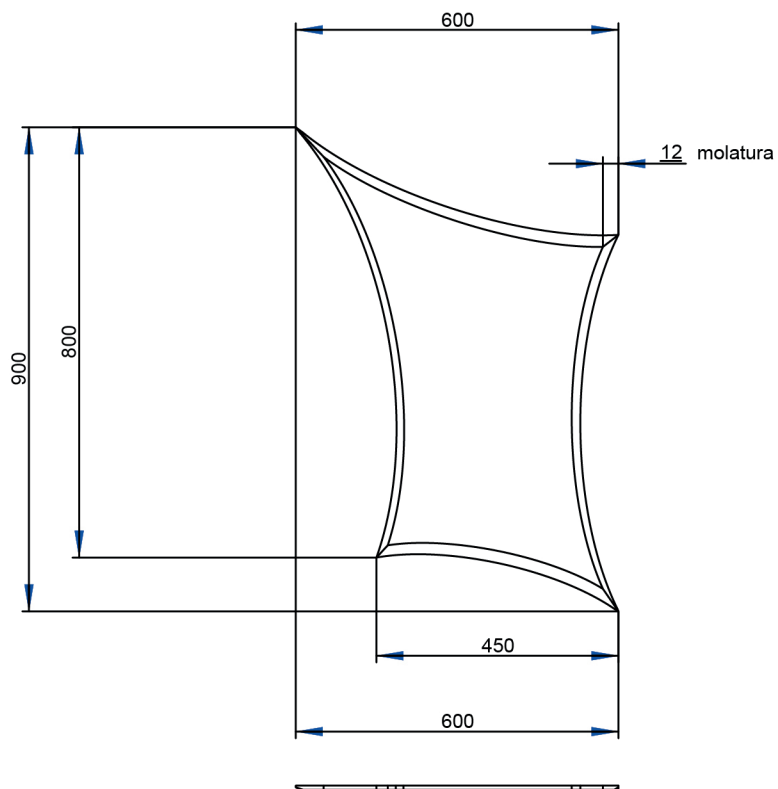




SCHEDE TECNICHE • SPECCHI

Specchio TRILLION CUT TRILLION CUT mirror - technical drawing



Fissare la staffa a muro con tasselli e viti
Secure the support bar to the wall with fishers and screws

Agganciare lo specchio al supporto
Hang the mirror

Nome/Name TRILLION CUT	Designer GL design	Codice/Code 999504
Descrizione/Description Specchio con bordo molato - Bevelled mirror		
Dimensioni/Dimensions 600x900x15 mm		